

Kit BME680

Le kit ESP - BME680 permet de réaliser un nœud de mesure simple grâce à son capteur BME680. Ce kit sert de base à de nombreux ateliers d'initiation du Bik'Lab.

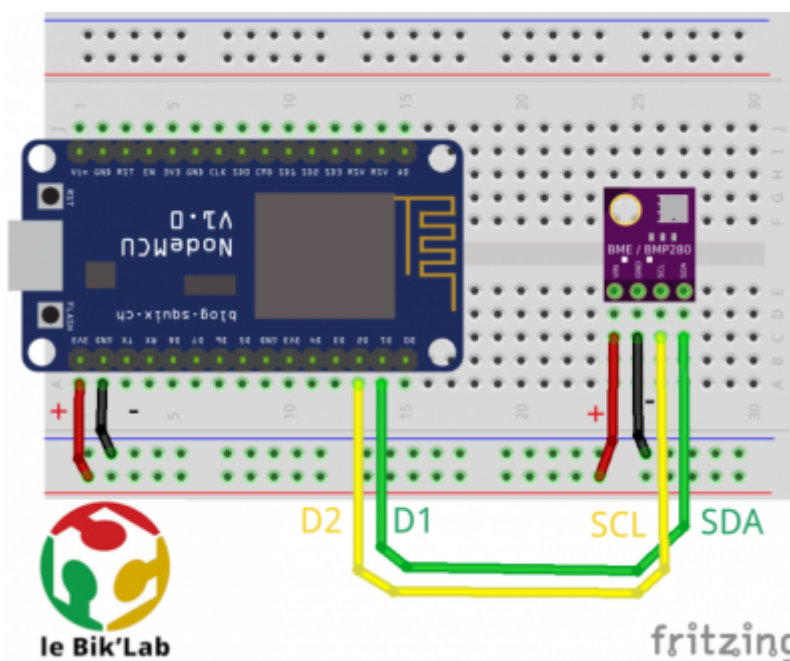
Contenu du kit



En plus de la température et de l'hygrométrie, le capteur BME680 permet de mesurer la pression atmosphérique ainsi que la qualité de l'air intérieur.

La platine d'essai et le microcontrôleur puissant doté de nombreux GPIO permettent d'utiliser ce kit comme base pour des projets plus complexes en ajoutant des composants et des capteurs supplémentaires.

Schéma de montage



Données techniques

Micro-contrôleur : **ESP8266 NodeMCU**

Capteur : **BOSH BME680**

Alimentation : **3.3V**

Protocole de communication : **I2C**

Un microprogramme correspondant à l'atelier exemple et à son environnement réseau est préchargé sur les contrôleurs fournis avec le kit. D'autres exemples de code sont disponibles sur le serveur git du Bik'Lab.

Mesures effectuées :

- **Température** : -40 à 85°C,
- **précision** : +-1°C
- **Hygrométrie** : 0-100%,précision : +-3%
- **Pression atmo.** : 300-1100 hPa,
- précision +-0.25%
- **Qualité de l'air** intérieur (IAQ): 0+,
- **variabilité entre capteurs** : 15%

Connexion réseau des nœuds de mesure : **WiFi**

fiche_kit_bme680.pdf

From:
<https://wiki.lebiklab.fr/> - **Wiki Le BIK'LAB**

Permanent link:
<https://wiki.lebiklab.fr/doku.php?id=hardware:kits-biklab:bm680&rev=1698239653>

Last update: **04/04/2024 15:35**

