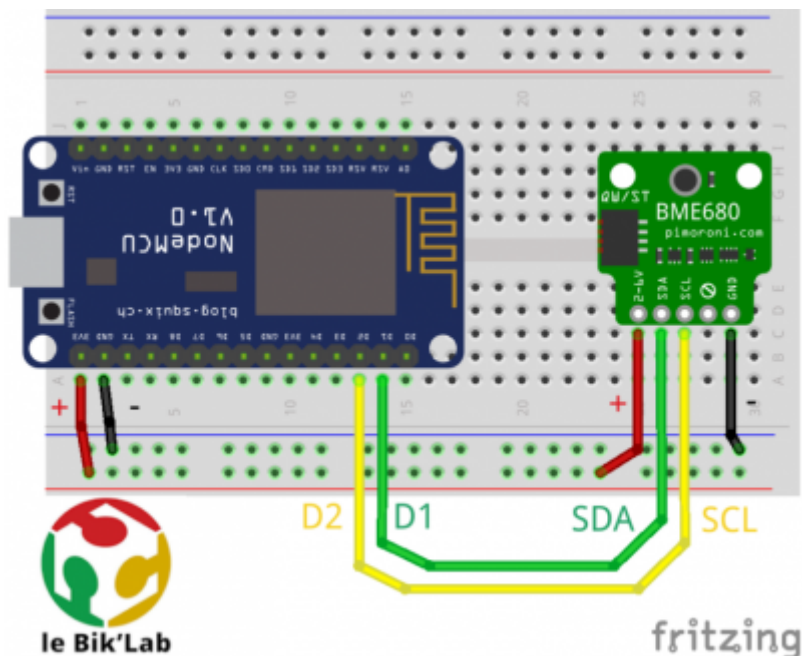


ESPhome / BME 280

Montage



Suivre le schéma de montage en respectant les conventions de couleur pour les fils.

Attention à la polarité (+/-)

Documentation technique

fiche_kit_bme680.pdf

From: <https://wiki.lebiklab.fr/> - Wiki Le BIK'LAB

Permanent link: <https://wiki.lebiklab.fr/doku.php?id=projets:home-assistant:esphome:noeud-basique-mesures-environnementales:bme680&rev=1698242980>

Last update: 04/04/2024 15:35

