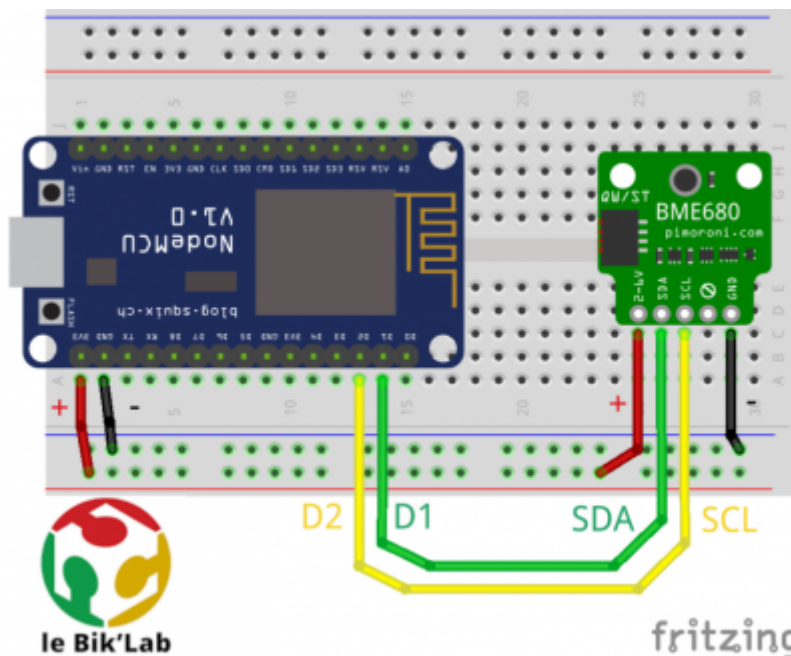


# ESPhome / BME 280

## Montage



Suivre le schéma de montage en respectant les conventions de couleur pour les fils.

Attention à la polarité (+/-)

## Documentation technique

La documentation technique complète est disponible :

- en ligne : [Kit BME680](#)
- en téléchargement (PDF) :

[fiche\\_kit\\_bme680.pdf](#)

Toute cette documentation est diffusée sous [licence Creative Commons CC BY 4.0 Deed](#) pour en faciliter la réutilisation.

From: <https://wiki.lebiklab.fr/> - Wiki Le BIK'LAB

Permanent link: <https://wiki.lebiklab.fr/doku.php?id=projets:home-assistant:esphome:noeud-basique-mesures-environnementales:bme680&rev=1698243282>

Last update: 04/04/2024 15:35

