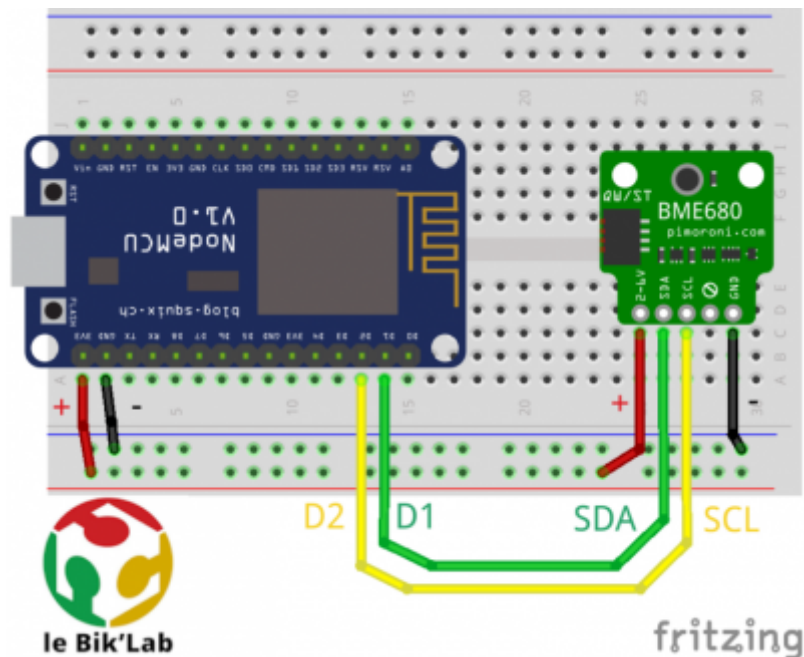


ESPhome / BME 680

Montage



Attention à la polarité ! (+/-)



Suivre le schéma de montage en respectant les conventions de couleur pour les fils.

Documentation technique

La documentation technique complète est disponible :

- en ligne : [Kit BME680](#)
- en téléchargement (PDF) :

fiche_kit_bme680.pdf

Toute cette documentation est diffusée sous [licence Creative Commons CC BY 4.0 Deed](#) pour en faciliter la réutilisation.

Code

Code basique

Code avancé

From:
<https://wiki.lebiklab.fr/> - Wiki Le BIK'LAB

Permanent link:
<https://wiki.lebiklab.fr/doku.php?id=projets:home-assistant:esphome:noeud-basique-mesures-environnementales:bme680&rev=1698243744>

Last update: **04/04/2024 15:35**

