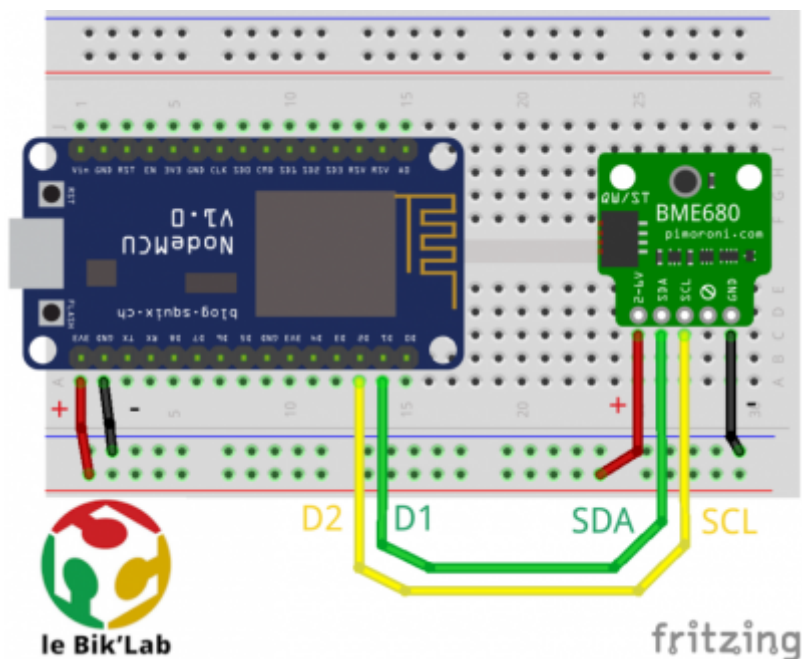


ESPhome / BME 680

Montage

 Attention à la polarité ! (+/-)



Suivre le schéma de montage en respectant les conventions de couleur pour les fils.

Documentation technique

La documentation technique complète est disponible :

- en ligne : [Kit BME680](#)
- en téléchargement (PDF) :

[fiche_kit_bme680.pdf](#)

Toute cette documentation est diffusée sous [licence Creative Commons CC BY 4.0 Deed](#) pour en faciliter la réutilisation.

Code

Code basique

bme680simple.yaml

```
esphome:
  name: "station2" # le nom de l'objet connecté
esp8266:
  board: nodemcuV2

logger:

# Enable Home Assistant API
api:
  encryption:
    key: "JhwNLgVDiZLAAtKsukQRb2//wYz/olZdI/mBx22uX9WA="
    # voir
https://esphome.io/components/api.html#configuration-variables
    # il y a sur la page un générateur de clé aléatoire
    # changez et mettez une autre valeur pour votre noeud

ota:
  password: "secret_ota_password" # changer pour une valeur de votre
  choix

wifi:
  ssid: "wifi_ssid" # nom du réseau wifi
  password: "wifi_password" # mot de passe du réseau wifi

## on définit les GPIO du bus I2C
i2c:
  sda: D1 # à changer si carte différente (GPIO21 pour esp32)
  scl: D2 # à changer si carte différente (GPIO22 pour esp32)
  scan: True
  id: bus_a

bme680_bsec:
  # documentation esphome :
  https://esphome.io/components/sensor/bme680\_bsec.html
  address: 0x77
  iaq_mode: static
  sample_rate: ulp

sensor:
  - platform: bme680_bsec # multi capteurs atmosphériques (qualité de
  l'air)
  # documentation esphome :
  https://esphome.io/components/sensor/bme680\_bsec.html
  temperature: # température de l'air
    name: "Temperature (station2)"
    id: station2_bme680_temperature
    sample_rate: lp
    filters:
```

```
- offset: -2.0
- sliding_window_moving_average:
  window_size: 20
  send_every: 20
pressure: # pression atmosphérique
name: "Pression atmosphérique (station2)"
id: station2_bme680_pressure
sample_rate: 1p
filters:
- sliding_window_moving_average:
  window_size: 20
  send_every: 20
humidity: # humidité dans l'air
name: "Hygrométrie (station2)"
id: station2_bme680_humidity
sample_rate: 1p
filters:
- sliding_window_moving_average:
  window_size: 20
  send_every: 20
iaq: # indice de qualité de l'air (calculé)
name: "indice de qualité de l'air (station2)"
id: station2_bme680_iaq
filters:
- sliding_window_moving_average:
  window_size: 10
  send_every: 10
co2_equivalent: # taux de CO2 calculé (estimation aproximative)
name: "taux CO2 équivalent (station2)"
id: station2_bme680_eco2
filters:
- sliding_window_moving_average:
  window_size: 10
  send_every: 10
breath_voc_equivalent: # cov calculés dans le souffle d'une
personne
name: "COV équivalents dans le souffle"
id: station2_bme680_bvoc
filters:
- sliding_window_moving_average:
  window_size: 20
  send_every: 20
```

Code avancé

[bme680adv.yaml](#)

```
substitutions:
```

```
devicename: station2 # nom de l'objet connecté, changer ici
uniquement

esphome:
  name: ${devicename} # la valeur définie plus haut sera placée ici

esp8266:
  board: nodemcuV2

logger:

# Enable Home Assistant API
api:
  encryption:
    key: "JhwNLgVDiZLAtKsukQRb2//wYz/olZdI/mBx22uX9WA="
    # voir
https://esphome.io/components/api.html#configuration-variables
    # il y a sur la page un générateur de clé aléatoire
    # changez et mettez une autre valeur pour votre noeud

ota:
  # le mot de passe OTA sera récupéré dans sectets.yaml
  password: !secret ota_password
  # décommenter la ligne ci après pour définir le mot de passe ici
  # password: "wifi_password" # mot de passe du réseau wifi

wifi:
  # le ssid et le password wifi seront récupérés dans sectets.yaml
  ssid: !secret wifi_ssid
  password: !secret wifi_password
  #décommenter pour définir le wifi dans ce fichier, supprimer au
  dessus
  # ssid: "wifi_ssid" # nom du réseau wifi
  # password: "wifi_password" # mot de passe du réseau wifi

## on définit les GPIO du bus I2C
i2c:
  sda: D1 # à changer si carte différente (GPIO21 pour esp32)
  scl: D2 # à changer si carte différente (GPIO22 pour esp32)
  scan: True
  id: bus_a

sensor:
  - platform: bme680_bsec # multi capteurs atmosphériques (qualité de
    l'air)
    # documentation esphome :
https://esphome.io/components/sensor/bme680\_bsec.html
    temperature: # température de l'air
      name: "Temperature (${devicename})"
      id: station2_bme680_temperature
```

```
sample_rate: lp
filters:
  - offset: -2.0
  - sliding_window_moving_average:
      window_size: 20
      send_every: 20
pressure: # pression atmosphérique
name: "Pression atmosphérique (${devicename})"
id: station2_bme680_pressure
sample_rate: lp
filters:
  - sliding_window_moving_average:
      window_size: 20
      send_every: 20
humidity: # humidité dans l'air
name: "Hygrométrie (station2)"
id: station2_bme680_humidity
sample_rate: lp
filters:
  - sliding_window_moving_average:
      window_size: 20
      send_every: 20
iaq: # indice de qualité de l'air (calculé)
name: "indice de qualité de l'air (${devicename})"
id: station2_bme680_iaq
filters:
  - sliding_window_moving_average:
      window_size: 10
      send_every: 10
co2_equivalent: # taux de CO2 calculé (estimation aproximative)
name: "taux CO2 équivalent (${devicename})"
id: station2_bme680_eco2
filters:
  - sliding_window_moving_average:
      window_size: 10
      send_every: 10
breath_voc_equivalent: # cov calculés dans le souffle d'une
personne
name: "COV équivalents dans le souffle (${devicename})"
id: station2_bme680_bvoc
filters:
  - sliding_window_moving_average:
      window_size: 20
      send_every: 20

# mesure la force du signal wifi reçu en dB
# documentation : https://esphome.io/components/sensor/wifi_signal
- platform: wifi_signal
name: "signal WiFi (${devicename})"
update_interval: 10s
```

```
# donne l'uptime (depuis combien de temps l'objet connecté est il allumé)
# documentation : https://esphome.io/components/sensor/uptime
# ici on ajoute des calculs pour avoir un format lisible (j:h:m:s)
- platform: uptime
  name: "${devicename} Uptime Sensor"
  id: ${devicename}_uptime_sensor
  update_interval: 60s
  on_raw_value:
    then:
      - text_sensor.template.publish:
          id: ${devicename}_uptime_human
          state: !lambda |-
            int seconds =
round(id(${devicename}_uptime_sensor).raw_state);
            int days = seconds / (24 * 3600);
            seconds = seconds % (24 * 3600);
            int hours = seconds / 3600;
            seconds = seconds % 3600;
            int minutes = seconds / 60;
            seconds = seconds % 60;
            return (
              (days ? String(days) + "j " : "") +
              (hours ? String(hours) + "h " : "") +
              (minutes ? String(minutes) + "m " : "") +
              (String(seconds) + "s")
            ).c_str();

text_sensor:
  # on présente l'adresse IP du noeud
  # documentation
https://esphome.io/components/text_sensor/wifi_info.html
  - platform: wifi_info
    ip_address:
      name: "adresse IP (${devicename})"
      id: ${devicename}_ip_address

  - platform: template
    # on présente l'uptime sous forme texte, voir plus haut
    name: "Uptime (${devicename})"
    id: ${devicename}_uptime_human
    icon: mdi:clock-start

# version de esphome utilisée
# https://esphome.io/components/text_sensor/version
- platform: version
  name: "Version d'ESPHome installée"
  id: ${devicename}_ESPHome_Version
```

From:
<https://wiki.lebiklab.fr/> - Wiki Le BIK'LAB

Permanent link:
<https://wiki.lebiklab.fr/doku.php?id=projets:home-assistant:esphome:noeud-basique-mesures-environnementales:bme680&rev=1698378123>

Last update: **04/04/2024 15:35**

