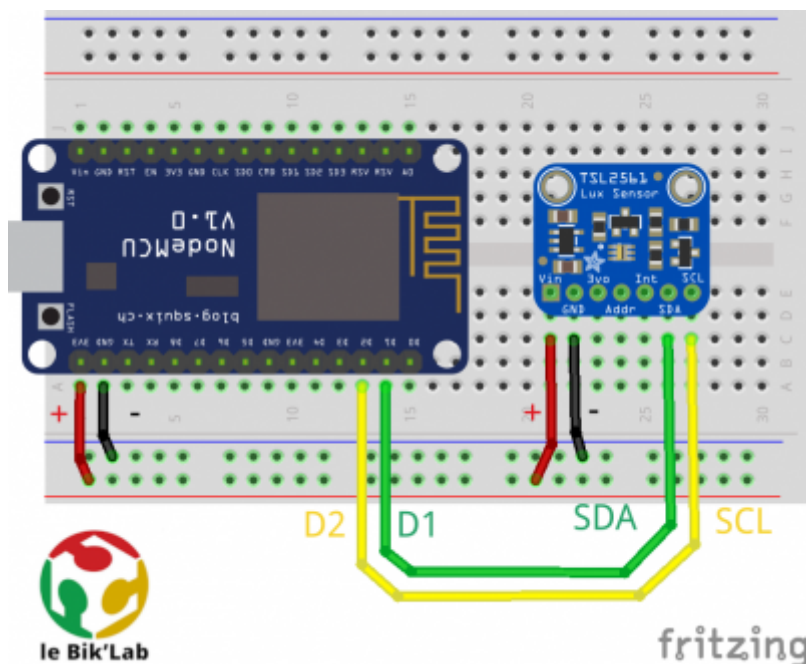


ESPhome / tsl2561

Montage

 Attention à la polarité ! (+/-)



Suivre le schéma de montage en respectant les conventions de couleur pour les fils.

Documentation technique

La documentation technique complète est disponible :

- en ligne : [Kit TSL 2561](#)
- en téléchargement (PDF) :

fiche_kit_tsl2561.pdf

Toute cette documentation est diffusée sous [licence Creative Commons CC BY 4.0 Deed](#) pour en faciliter la réutilisation.

Code

Code basique

tsl2561simple.yaml

```
esphome:
  name: "station4" # le nom de l'objet connecté

esp8266:
  board: nodemcuV2
logger:

# Enable Home Assistant API
api:
  encryption:
    key: "JhwNLgVDiZLAAtKsukQRb2//wYz/olZdI/mBx22uX9WA="
    # voir
https://esphome.io/components/api.html#configuration-variables
    # il y a sur la page un générateur de clé aléatoire
    # changez et mettez une autre valeur pour votre noeud

ota:
  password: "secret_ota_password" # changer pour une valeur de votre
  choix

wifi:
  ssid: "wifi_ssid" # nom du réseau wifi
  password: "wifi_password" # mot de passe du réseau wifi

## on définit les GPIO du bus I2C
i2c:
  sda: D1 # à changer si carte différente (GPIO21 pour esp32)
  scl: D2 # à changer si carte différente (GPIO22 pour esp32)
  scan: True
  id: bus_a

sensor:
  - platform: tsl2561 #capteur de luminosité tsl2561
    # documentation : https://esphome.io/components/sensor/tsl2561
    name: "luminosité (station4)"
    address: 0x39
    update_interval: 5s
```

Code avancé

tsl2561adv.yaml

```
substitutions:
  devicename: station4 # nom de l'objet connecté, changer ici
  uniquement
```

```
esphome:
  name: ${devicename} # la valeur définie plus haut sera placée ici

esp8266:
  board: nodemcuV2

logger:

# Enable Home Assistant API
api:
  encryption:
    key: "JhwNLgVDiZLAtKsukQRb2//wYz/olZdI/mBx22uX9WA="
    # voir
  https://esphome.io/components/api.html#configuration-variables
  # il y a sur la page un générateur de clé aléatoire
  # changez et mettez une autre valeur pour votre noeud

ota:
  # le mot de passe OTA sera récupéré dans sectets.yaml
  password: !secret ota_password
  # décommenter la ligne ci après pour définir le mot de passe ici
  # password: "wifi_password" # mot de passe du réseau wifi
wifi:
  # le ssid et le password wifi seront récupérés dans sectets.yaml
  ssid: !secret wifi_ssid
  password: !secret wifi_password
  #décommenter pour définir le wifi dans ce fichier, supprimer au
  dessus
  # ssid: "wifi_ssid" # nom du réseau wifi
  # password: "wifi_password" # mot de passe du réseau wifi

## on définit les GPIO du bus I2C
i2c:
  sda: D1 # à changer si carte différente (GPIO21 pour esp32)
  scl: D2 # à changer si carte différente (GPIO22 pour esp32)
  scan: True
  id: bus_a

sensor:
- platform: tsl2561 #capteur de luminosité tsl2561
  # documentation : https://esphome.io/components/sensor/tsl2561
  name: "luminosité (${devicename})"
  address: 0x39
  update_interval: 5s

# mesure la force du signal wifi reçu en dB
# documentation : https://esphome.io/components/sensor/wifi_signal
- platform: wifi_signal
  name: "signal WiFi (${devicename})"
  update_interval: 10s
```

```
# donne l'uptime (depuis combien de temps l'objet connecté est il allumé)
# documentation : https://esphome.io/components/sensor/uptime
# ici on ajoute des calculs pour avoir un format lisible (j:h:m:s)
- platform: uptime
  name: "${devicename} Uptime Sensor"
  id: ${devicename}_uptime_sensor
  update_interval: 60s
  on_raw_value:
    then:
      - text_sensor.template.publish:
          id: ${devicename}_uptime_human
          state: !lambda |-
            int seconds =
round(id(${devicename}_uptime_sensor).raw_state);
            int days = seconds / (24 * 3600);
            seconds = seconds % (24 * 3600);
            int hours = seconds / 3600;
            seconds = seconds % 3600;
            int minutes = seconds / 60;
            seconds = seconds % 60;
            return (
              (days ? String(days) + "j " : "") +
              (hours ? String(hours) + "h " : "") +
              (minutes ? String(minutes) + "m " : "") +
              (String(seconds) + "s")
            ).c_str();

text_sensor:
  # on présente l'adresse IP du noeud
  # documentation
https://esphome.io/components/text_sensor/wifi_info.html
  - platform: wifi_info
    ip_address:
      name: "adresse IP (${devicename})"
      id: ${devicename}_ip_address

  - platform: template
  # on présente l'uptime sous forme texte, voir plus haut
  name: "Uptime (${devicename})"
  id: ${devicename}_uptime_human
  icon: mdi:clock-start

# version de esphome utilisée
# https://esphome.io/components/text_sensor/version
  - platform: version
  name: "Version d'ESPHome installée"
  id: ${devicename}_ESPHome_Version
```

From:
<https://wiki.lebiklab.fr/> - **Wiki Le BIK'LAB**

Permanent link:
<https://wiki.lebiklab.fr/doku.php?id=projets:home-assistant:esphome:noeud-basique-mesures-environnementales:tsl2561>

Last update: **04/04/2024 15:35**

