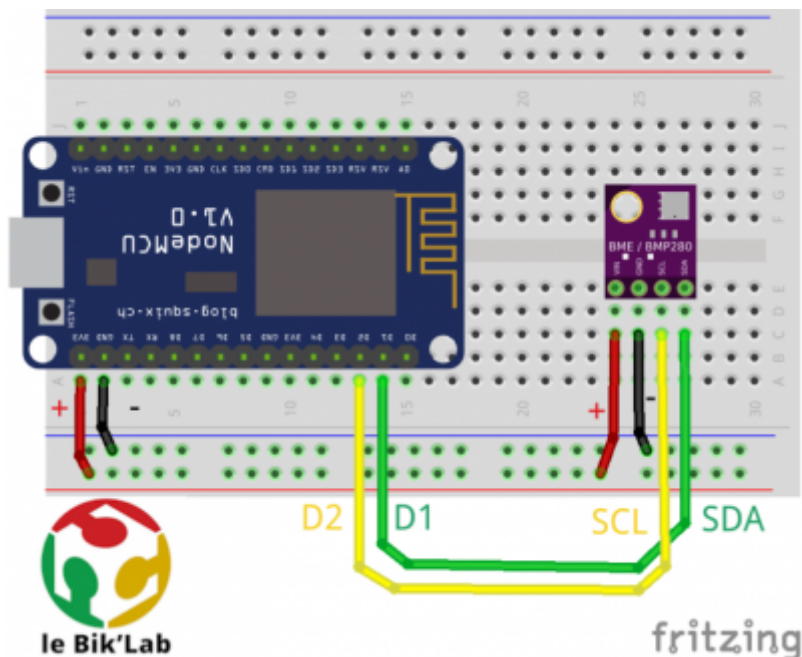


ESPhome / tsl2561 (luminosité)

Montage



Attention à la polarité ! (+/-) Schéma placeholder! page en cours d'écriture, seul le code est bon!



Suivre le schéma de montage en respectant les conventions de couleur pour les fils.

Documentation technique

La documentation technique complète est disponible :

- en ligne : [Kit BME280](#)
- en téléchargement (PDF) :

fiche_kit_bme280.pdf

Toute cette documentation est diffusée sous [licence Creative Commons CC BY 4.0 Deed](#) pour en faciliter la réutilisation.

Code

Code basique

tsl2561simple.yaml

```
esphome:
  name: "station2" # le nom de l'objet connecté

esp32:
  board: nodemcu-32s # ajuster selon la plateforme, ok pour nos kits
  framework:
    type: arduino

logger:

# Enable Home Assistant API
api:
  encryption:
    key: "JhwNLgVDiZLAAtKsukQRb2//wYz/olZdI/mBx22uX9WA="
    # voir
  https://esphome.io/components/api.html#configuration-variables
  # il y a sur la page un générateur de clé aléatoire
  # changez et mettez une autre valeur pour votre noeud

ota:
  password: "secret_ota_password" # changer pour une valeur de votre
  choix

wifi:
  ssid: "wifi_ssid" # nom du réseau wifi
  password: "wifi_password" # mot de passe du réseau wifi

## on définit les GPIO du bus I2C
i2c:
  sda: GPIO21 # à changer si carte différente
  scl: GPIO22 # à changer si carte différente
  scan: True
  id: bus_a

sensor:
  - platform: tsl2561 #capteur de luminosité tsl2561
  # documentation : https://esphome.io/components/sensor/tsl2561
  name: "luminosité (station2)"
  address: 0x39
  update_interval: 5s
```

Code avancé

From:
<https://wiki.lebiklab.fr/> - Wiki Le BIK'LAB

Permanent link:
<https://wiki.lebiklab.fr/doku.php?id=projets:home-assistant:esphome:noeud-basique-mesures-environnementales:tsl2561&rev=1698369059>

Last update: **04/04/2024 15:35**

