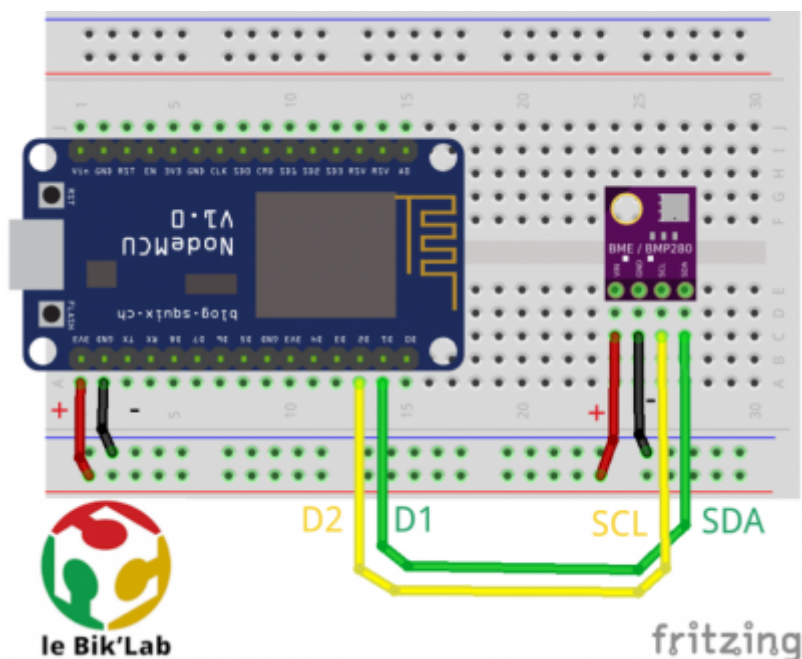


ESPhome / tsl2561

Montage



Attention à la polarité ! (+/-) Schéma placeholder! page en cours d'écriture, seul le code est bon!



Suivre le schéma de montage en respectant les conventions de couleur pour les fils.

Documentation technique

La documentation technique complète est disponible :

- en ligne : [Kit BME280](#)
- en téléchargement (PDF) :

fiche_kit_bme280.pdf

Toute cette documentation est diffusée sous [licence Creative Commons CC BY 4.0 Deed](#) pour en faciliter la réutilisation.

Code

Code basique

tsl2561simple.yaml

```
esphome:
  name: "station4" # le nom de l'objet connecté

esp32:
  board: nodemcu-32s # ajuster selon la plateforme, ok pour nos kits
  framework:
    type: arduino

logger:

# Enable Home Assistant API
api:
  encryption:
    key: "JhwNLgVDiZLAAtKsukQRb2//wYz/olZdI/mBx22uX9WA="
    # voir
  https://esphome.io/components/api.html#configuration-variables
  # il y a sur la page un générateur de clé aléatoire
  # changez et mettez une autre valeur pour votre noeud

ota:
  password: "secret_ota_password" # changer pour une valeur de votre
  choix

wifi:
  ssid: "wifi_ssid" # nom du réseau wifi
  password: "wifi_password" # mot de passe du réseau wifi

## on définit les GPIO du bus I2C
i2c:
  sda: GPIO21 # à changer si carte différente
  scl: GPIO22 # à changer si carte différente
  scan: True
  id: bus_a

sensor:
  - platform: tsl2561 #capteur de luminosité tsl2561
  # documentation : https://esphome.io/components/sensor/tsl2561
  name: "luminosité (station4)"
  address: 0x39
  update_interval: 5s
```

Code avancé

tsl2561adv.yaml

```
substitutions:
  devicename: station4 # nom de l'objet connecté, changer ici
  uniquement

esphome:
  name: ${devicename} # la valeur définie plus haut sera placée ici

esp32:
  board: nodemcu-32s # ajuster selon la plateforme, ok pour nos kits
  framework:
    type: arduino

logger:

# Enable Home Assistant API
api:
  encryption:
    key: "JhwNLgVDiZLAtKsukQRb2//wYz/olZdI/mBx22uX9WA="
    # voir
  https://esphome.io/components/api.html#configuration-variables
  # il y a sur la page un générateur de clé aléatoire
  # changez et mettez une autre valeur pour votre noeud

ota:
  # le mot de passe OTA sera récupéré dans sectets.yaml
  password: !secret ota_password
  # décommenter la ligne ci après pour définir le mot de passe ici
  # password: "wifi_password" # mot de passe du réseau wifi
wifi:
  # le ssid et le password wifi seront récupérés dans sectets.yaml
  ssid: !secret wifi_ssid
  password: !secret wifi_password
  #décommenter pour définir le wifi dans ce fichier, supprimer au
  dessus
  # ssid: "wifi_ssid" # nom du réseau wifi
  # password: "wifi_password" # mot de passe du réseau wifi

## on définit les GPIO du bus I2C
i2c:
  sda: GPIO21 # à changer si carte différente
  scl: GPIO22 # à changer si carte différente
  scan: True
  id: bus_a

sensor:
```

```
- platform: tsl2561 #capteur de luminosité tsl2561
# documentation : https://esphome.io/components/sensor/tsl2561
name: "luminosité (${devicename})"
address: 0x39
update_interval: 5s

# mesure la force du signal wifi reçu en dB
# documentation : https://esphome.io/components/sensor/wifi_signal
- platform: wifi_signal
name: "signal WiFi (${devicename})"
update_interval: 10s

# donne l'uptime (depuis combien de temps l'objet connecté est il allumé)
# documentation : https://esphome.io/components/sensor/uptime
# ici on ajoute des calculs pour avoir un format lisible (j:h:m:s)
- platform: uptime
name: "${devicename} Uptime Sensor"
id: ${devicename}_uptime_sensor
update_interval: 60s
on_raw_value:
  then:
    - text_sensor.template.publish:
        id: ${devicename}_uptime_human
        state: !lambda |-
            int seconds =
round(id(${devicename}_uptime_sensor).raw_state);
            int days = seconds / (24 * 3600);
            seconds = seconds % (24 * 3600);
            int hours = seconds / 3600;
            seconds = seconds % 3600;
            int minutes = seconds / 60;
            seconds = seconds % 60;
            return (
                (days ? String(days) + "j " : "") +
                (hours ? String(hours) + "h " : "") +
                (minutes ? String(minutes) + "m " : "") +
                (String(seconds) + "s")
            ).c_str();

text_sensor:
# on présente l'adresse IP du noeud
# documentation
https://esphome.io/components/text_sensor/wifi_info.html
- platform: wifi_info
ip_address:
name: "adresse IP (${devicename})"
id: ${devicename}_ip_address

- platform: template
```

```
# on présente l'uptime sous forme texte, voir plus haut
name: "Uptime ({{devicename}})"
id: {{devicename}}_uptime_human
icon: mdi:clock-start

# version de espHome utilisée
# https://esphome.io/components/text_sensor/version
- platform: version
  name: "Version d'ESPHome installée"
  id: {{devicename}}_ESPHome_Version
```

From:
<https://wiki.lebiklab.fr/> - Wiki Le BIK'LAB

Permanent link:
<https://wiki.lebiklab.fr/doku.php?id=projets:home-assistant:esphome:noeud-basique-mesures-environnementales:tsl2561&rev=1698377148>

Last update: **04/04/2024 15:35**

