

RLIEH : Remote Location Intelligent Ecosystem Handler

Il était une fois RLIEH ...

RLIEH —*Remote Location Intelligent Ecosystem Handler*— est un projet de boîtier intégré pour contrôler les paramètres d'un écosystème fermé et permettre sa surveillance à distance.

À l'origine, conçu pour des aquariums, le système est aujourd'hui en train de s'étendre à des suivis de ruche et de systèmes aquaponiques.

L'environnement

Initialement, conçu autour d'un Arduino, RLIEH est aujourd'hui développé sur une base GNU/Linux autour d'un Raspberry PI et de cartes additionnelles créées au BikLab. Nous créons également certains éléments complémentaires pour les imprimer en 3D.

Des cartes d'extensions pour la lumière

RLIEH gère plusieurs type d'éclairage depuis la programmation de l'allumage ou l'extinction d'éclairage 220V, jusqu'à la gestion avancée d'éclairage par leds, avec lever, coucher de soleil, effet de nuages etc ... Des cartes d'extension pour les capteurs

RLIEH reconnaît déjà plusieurs capteurs permettant de mesurer la température de l'eau, de la pièce ainsi que la pression atmosphérique, le niveau de l'eau, le pH etc ...

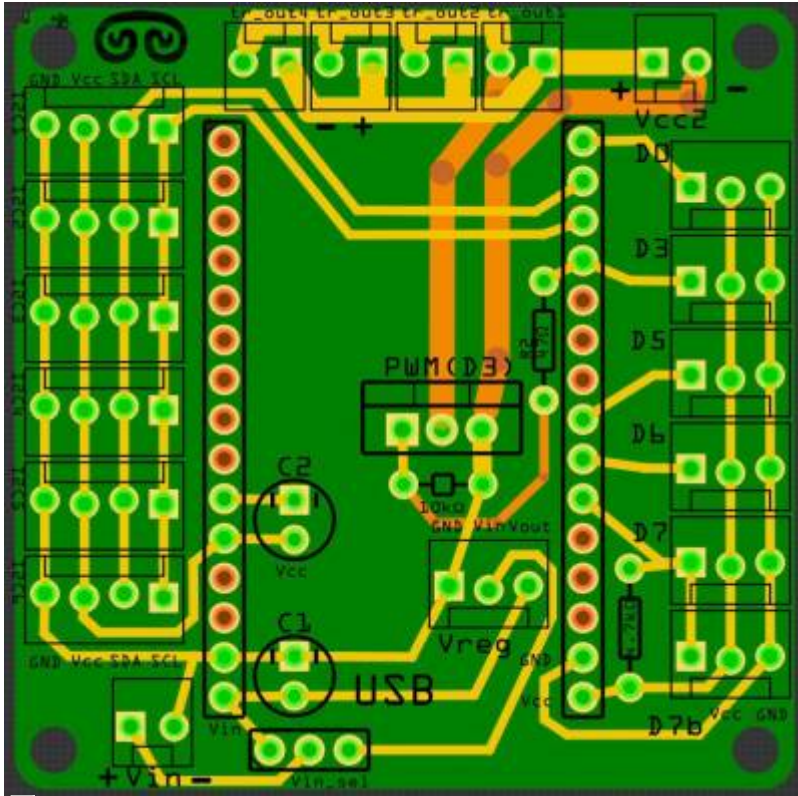
Des data et des algorithmes

La création d'algorithmes dédiés nous permet d'évaluer les données collectées pour automatiser certaines tâches ou déclencher des alertes par mail ou SMS. Des graphes et des alertes

Des graphiques mis à jour en temps réel, permettent de suivre l'évolution de l'aquarium ou de son environnement et de **définir des seuils pour les alertes**.

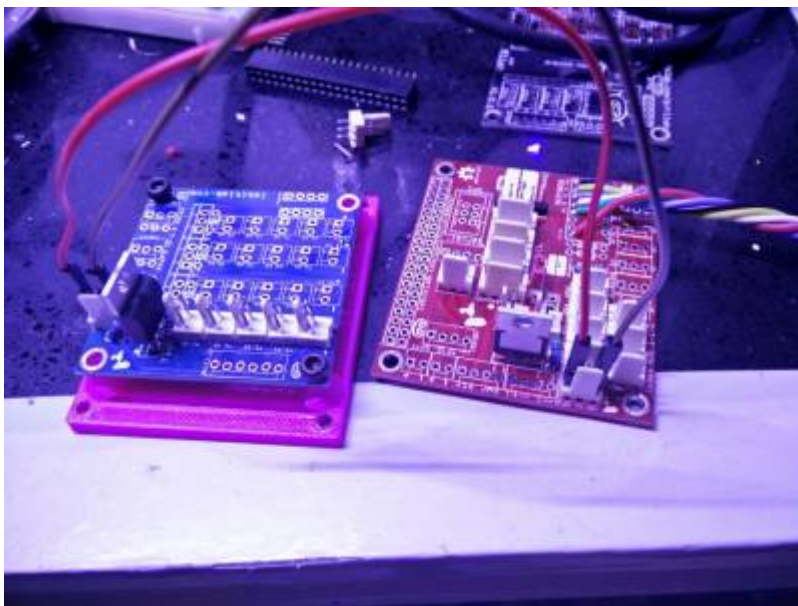
PCB : les HDK du BIK'LAB

Pour construire et installer nos systèmes, nous avons conçu des HDK, —Hardware Development Kit—, qui nous permettent de créer les circuits dont nous avons besoin : - hat pour raspberry pi - mini carte pour ESP (un PCB pour Raspberry pi pico est en cours de préparation)



HDK le BIK'LAB : PCB pour ESP

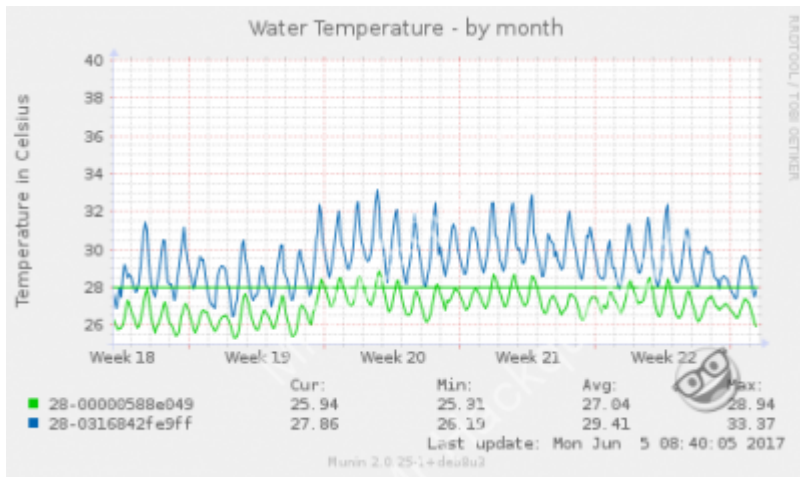
Nous adaptons ces cartes semi-génériques aux besoins du projet, en y ajoutant des connecteurs pour les capteurs et les éléments logiciels nécessaires.



Assemblage du HDK du BIK'LAB : hat pour raspberry pi + carte d'extension PWM pour ESP

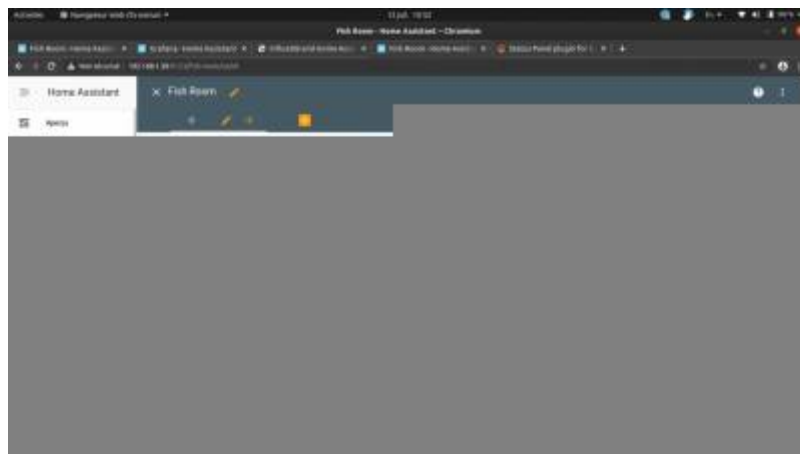
Home Assistant

La première version du système était développée en C++ avec quelques miettes de python sur un Arduino : <https://github.com/sarinkhan/Rlieh>

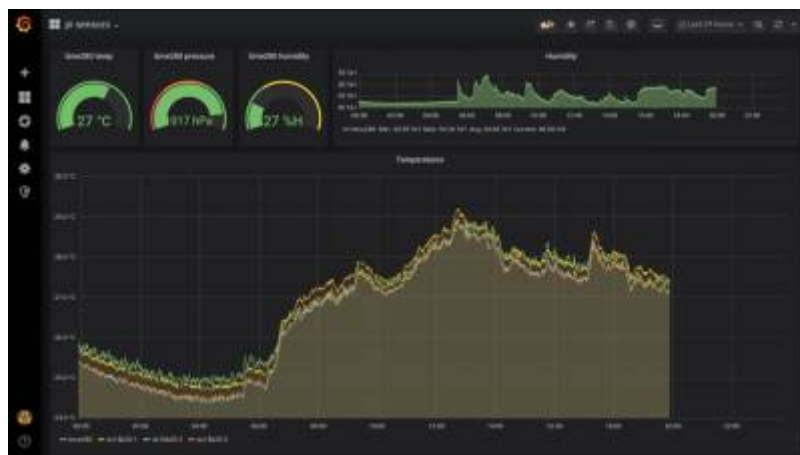


Affichage des graphes dans Munin

Puis, nous avons développé une API qui permettait de contrôler des capteurs installés sur des "satellites" (à base d'ESP 32) depuis une station sur un Raspberry pi en utilisant des tâches planifiées (cron) et Munin, une base de données dédiée au monitoring de systèmes : <https://www.lebiklab.fr/api-rlieh-le-smart-controler-rlieh-a-du-swag/>



Actuellement, nous utilisons plutôt Home Assistant et des outils de visualisation comme Grafana ; nos HDK sont utilisables dans ce contexte également.



Le groupe de travail Écosystèmes connectés

Ces travaux sont menés au sein du BIK'LAB dans le groupe Écosystèmes connectés et sont accessibles aux personnes étrangères via les réseaux sociaux:

From:

<https://wiki.lebiklab.fr/> - **Wiki Le BIK'LAB**

Permanent link:

<https://wiki.lebiklab.fr/doku.php?id=projets:rlieh:start&rev=1729520971>

Last update: **21/10/2024 14:29**

